



PRO Hybrid

Leistungsmerkmale

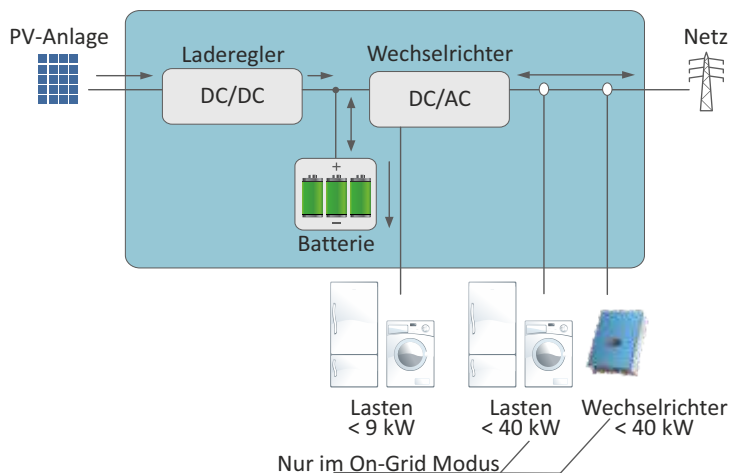
- **LiFePO₄** Batterietechnologie – Höchstmaß an Sicherheit mit nutzbarer Kapazität von **8,5 kWh, 17 kWh oder 25,5 kWh**
- **Hybrid** (beidseitige) **Beladung** der Batterie aus AC- und DC-Quellen
- Lastversorgung durch **drei integrierte bidirektionale Wechselrichter**
- **Drehstrombetrieb** im On-/Off-Grid Modus
- **Netzparallel- und Inselbetrieb** möglich (Wiederbeladung der Batterie bei Netzausfall durch die DC-PV-Anlage)
- Max. Generatoranschlussleistung: **40 kW AC-Anschluss** und **2 x 5 kWp DC-Anschluss**

Der FENECON by BYD **PRO Hybrid** ist ein kompaktes und intelligentes System zur Speicherung elektrischer Energie, um den **Eigenverbrauch** zu erhöhen und den **Autarkiegrad** zu steigern.

Hybrid steht dabei sowohl für die Möglichkeit **AC-** und auch **DC-Generatoren** zur Beladung der **Lithium-Eisenphosphat** Batterie einzusetzen, als auch die Möglichkeit zwei getrennte, unabhängige Lastabgänge zu versorgen.

Der Speicher bietet damit ein Höchstmaß an Flexibilität, da neben **PV-Anlagen** auch **Windräder** und **Blockheizkraftwerke** gekoppelt werden können.

Systemaufbau

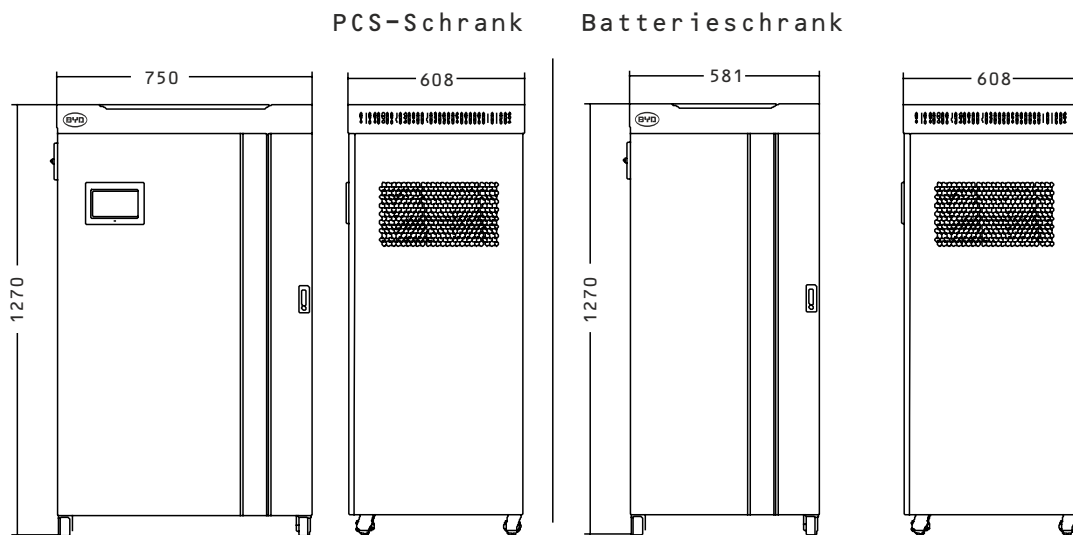


Produktbezeichnung

DESS P09 B10 - HC08

- Hybrid; 8 kW PV-Ladereglerleistung (Charger) für DC-Anschluss (PV-Module)
- 10 kWh Batteriekapazität
- 3 x 3 kW Lade- bzw. Entladeleistung (dreiphasig)
- Dezentrales Stromspeichersystem (Distributed Energy Storage System)

Ihr Stromspeicher-Spezialist:



Technische Parameter gemäß Hersteller

		PRO Hybrid 9-10	PRO Hybrid 9-20	PRO Hybrid 9-30
Herstellerbezeichnung		DESS P09B10-HC08	DESS P09B20-HC08	DESS P09B30-HC08
Max. Netzkopplungsstrom		3 x 30 A (small load) / 3 x 63 A (big load)		
Max. AC Generatorleistung		40 kW (Ladeleistung max. 9 kW)		
Wechselrichter	Nennleistung	3 x 3 kVA		
	Nennspannung	230 V / 400 V		
	Frequenz	47,5 - 51,5 Hz		
	Max. Ausgangsstrom	3 x 13,1 A		
	Leistungsfaktor cos φ	0,9 (induktiv) - 0,9 (kapazitiv)		
	Wirkungsgrad	93 %		
	Umschaltzeit USV	< 200 ms		
	THD	< 4 % (Strom im Netzbetrieb), < 2 % (Spannung im Inselbetrieb)		
PV-Laderegler	PV Leistung	2 x 5 kWp		
	Leerlaufspannung	65 - 145 V _{DC}		
	MPP Spannung	70 - 120 V _{DC}		
	MPP Tracker	2		
	Max. Eingangsstrom	2 x 64 A		
	Wirkungsgrad	97,3 %		
Batterie	Nennspannung	51,2 V _{DC}		
	Zelltyp	LiFePO ₄		
	Zyklenanzahl	6.000		
	Batteriekapazität	10 kWh	20 kWh	30 kWh
	Entladetiefe (DOD)	85 %		
	Batteriemanagement	Ja		
	Aktives Balancing	Ja		
Garantie FENECON	5 Jahre Produktgarantie – verlängerbar auf 10 Jahre, 10 Jahre 80 % Zeitwertersatzgarantie gem. KfW-Richtlinien, 12 Jahre oder 6.000 Zyklen Kapazitätsgarantie bis 70 % der nutzbaren Kapazität			
Zertifizierung	CE, Niederspannungsrichtlinie (VDE-AR-N 4105), Bauartprüfung (IEC 62109-1:2010), EMV (EN 61000-3-3:2008, EN 61000-3-2:2009, EN 55022:2010), Gefahrgut (UN 38.3)			
Schnittstellen	RS485, Ethernet			
IP Schutzart	IP 20			
Temperaturbereich	0 - 45 °C			
Rel. Luftfeuchtigkeit	10 - 90 %			
Einsatzhöhe über NN	< 2.000 m			
Max. Lautstärke	65 dB			
Abmessungen (B/T/H)	PCS	750 x 608 x 1.270 mm		
	Batterie	581 x 608 x 1.270 mm	2 * 581 x 608 x 1.270 mm	3 * 581 x 608 x 1.270 mm
Gewicht	PCS + Batterie	210 kg + 206 kg	210 kg + 2 * 206 kg	210 kg + 3 * 206 kg